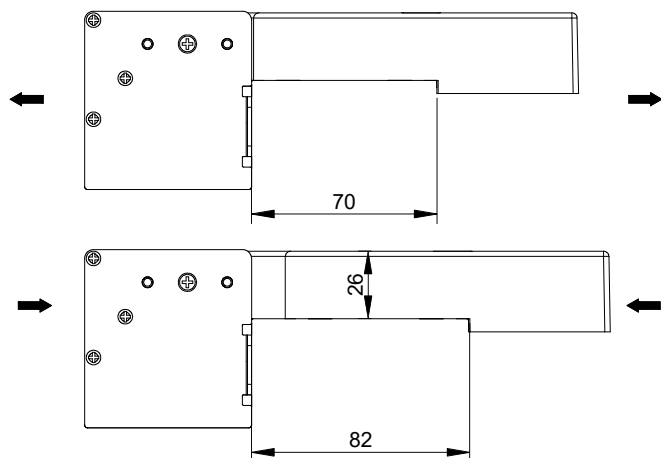
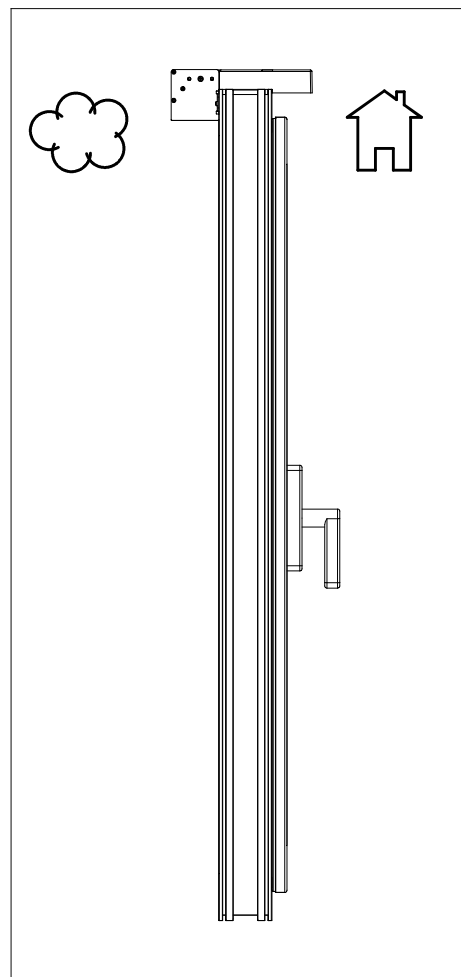
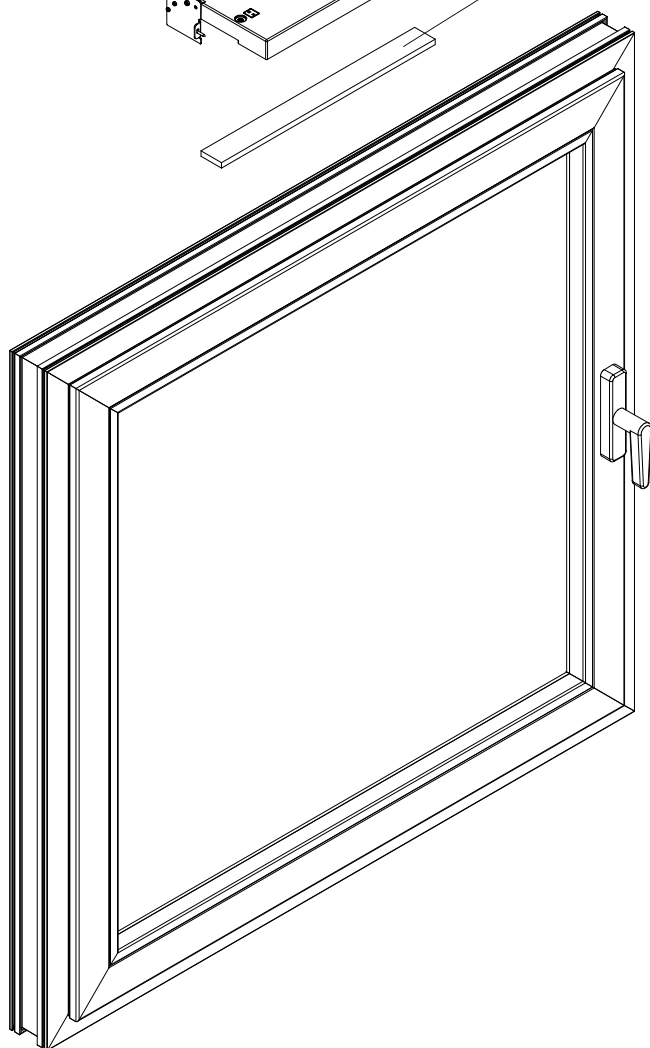
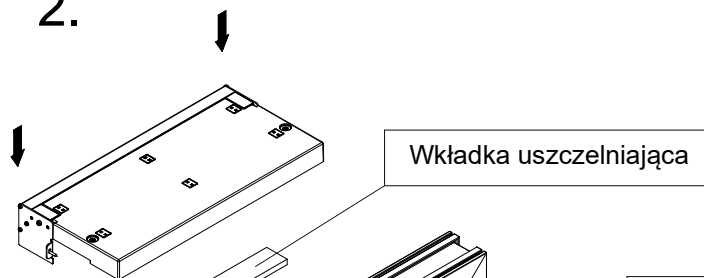


1.

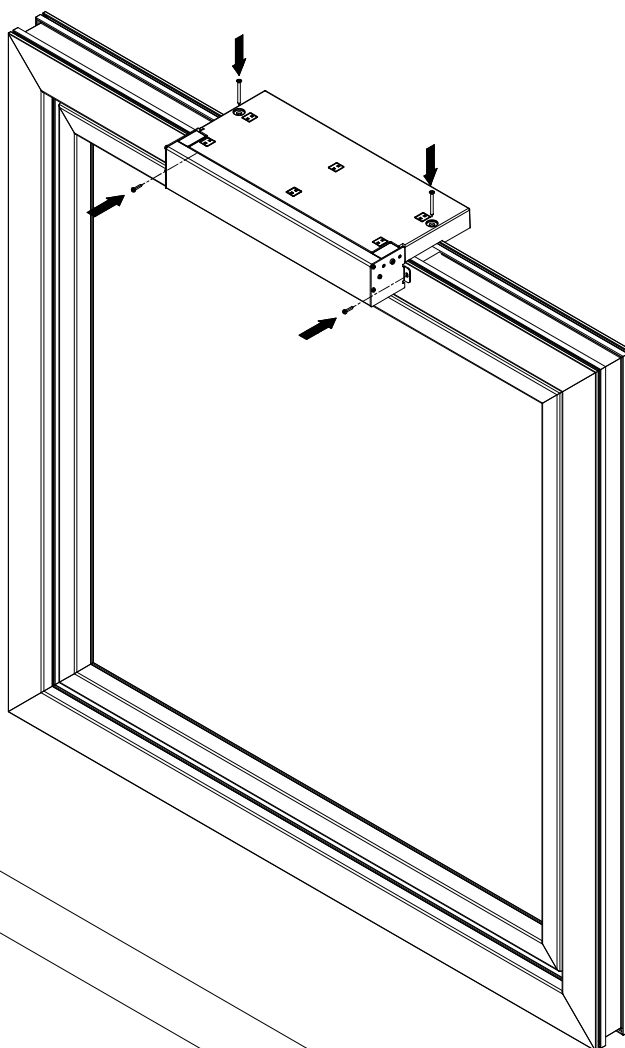


Rozsuwając kanał przelotowy ustaw jego wymiar do szerokości ramy okna

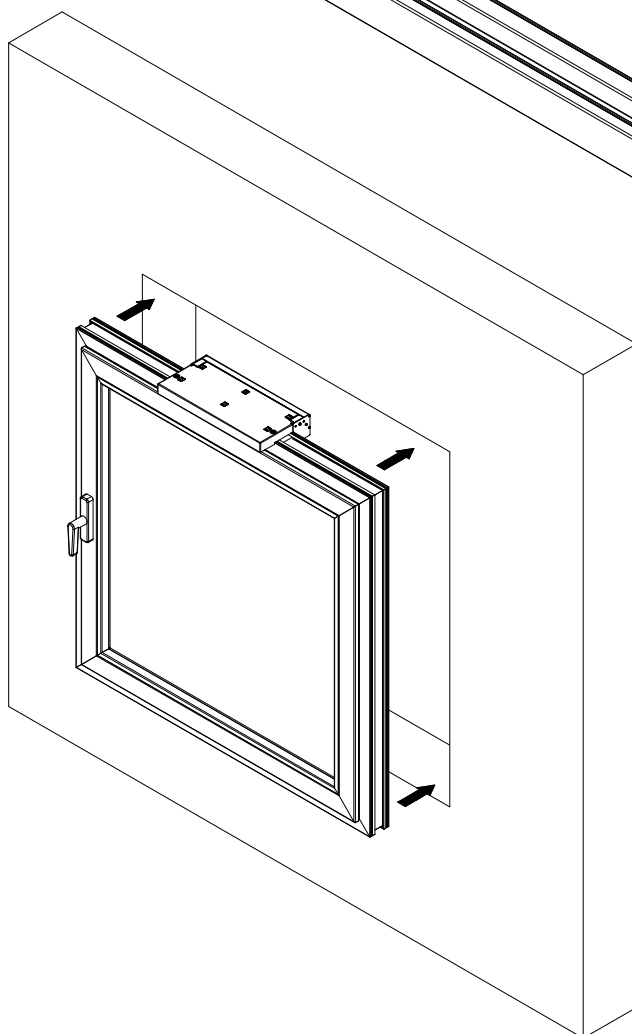
2.



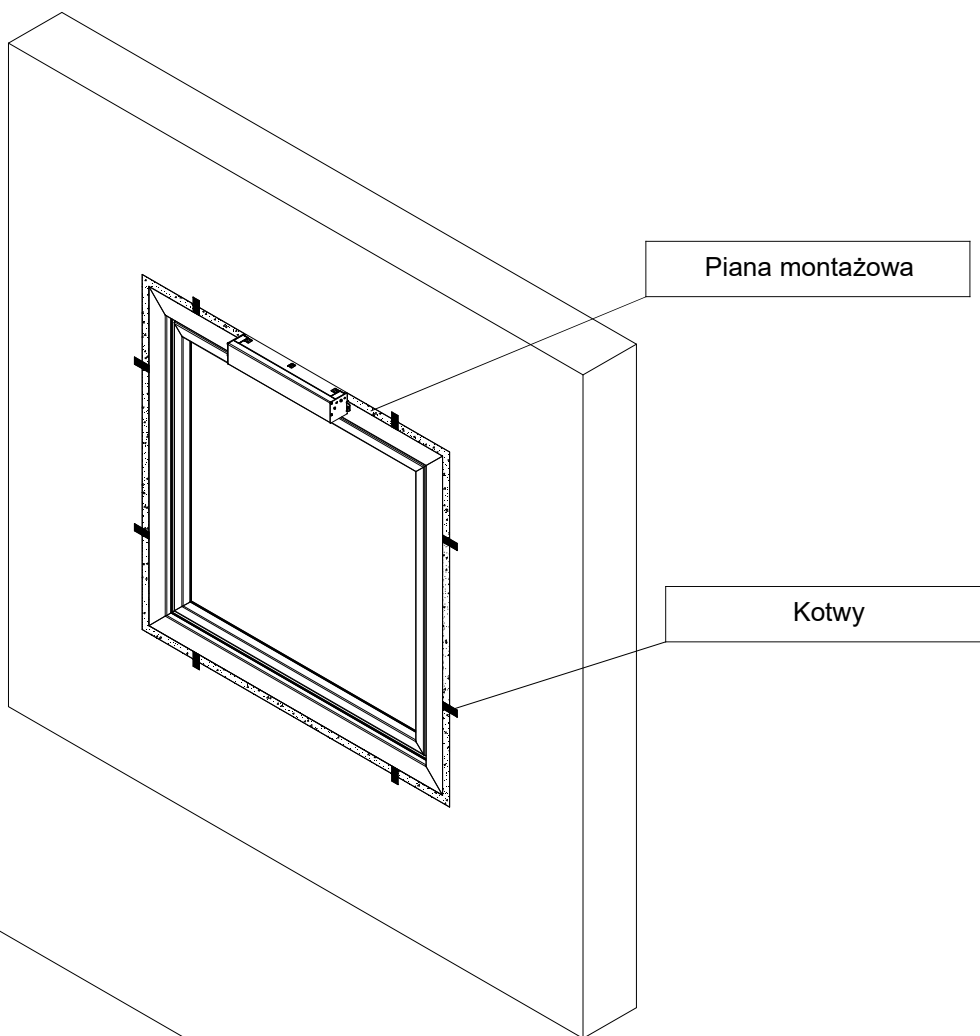
3.



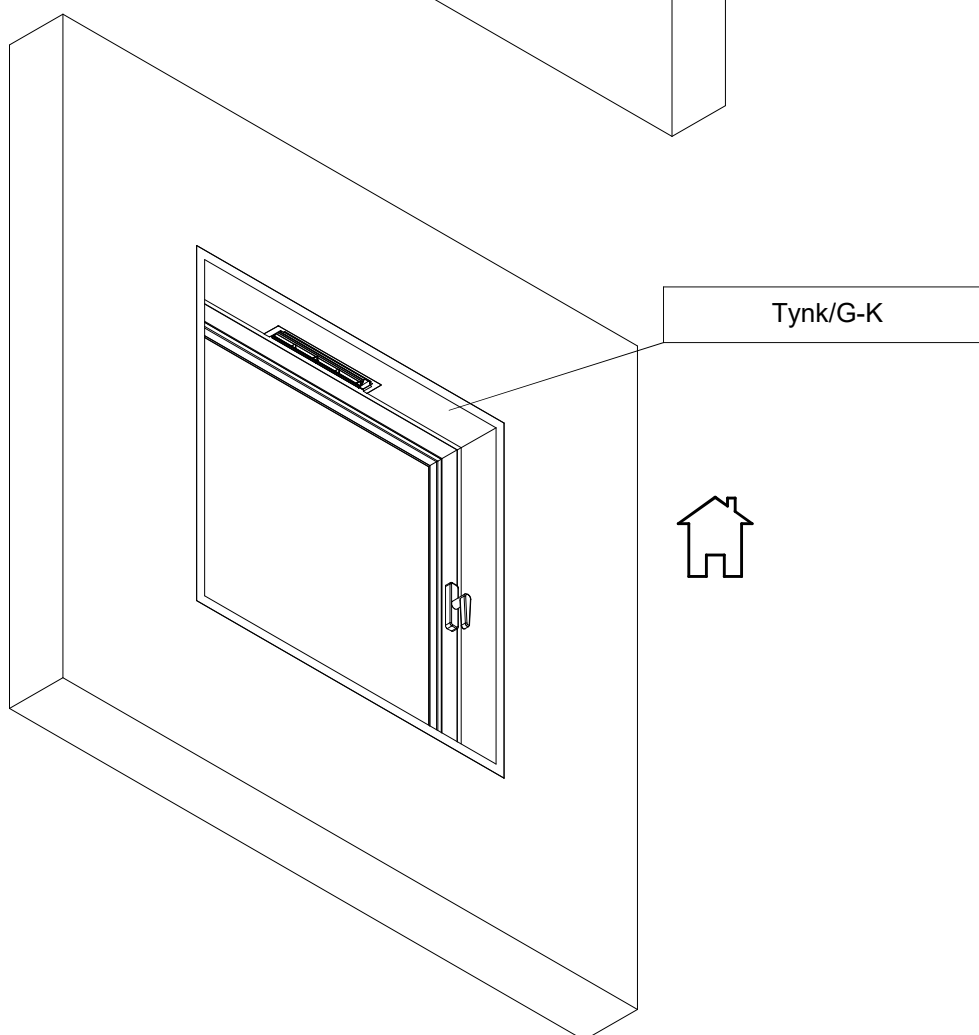
4.



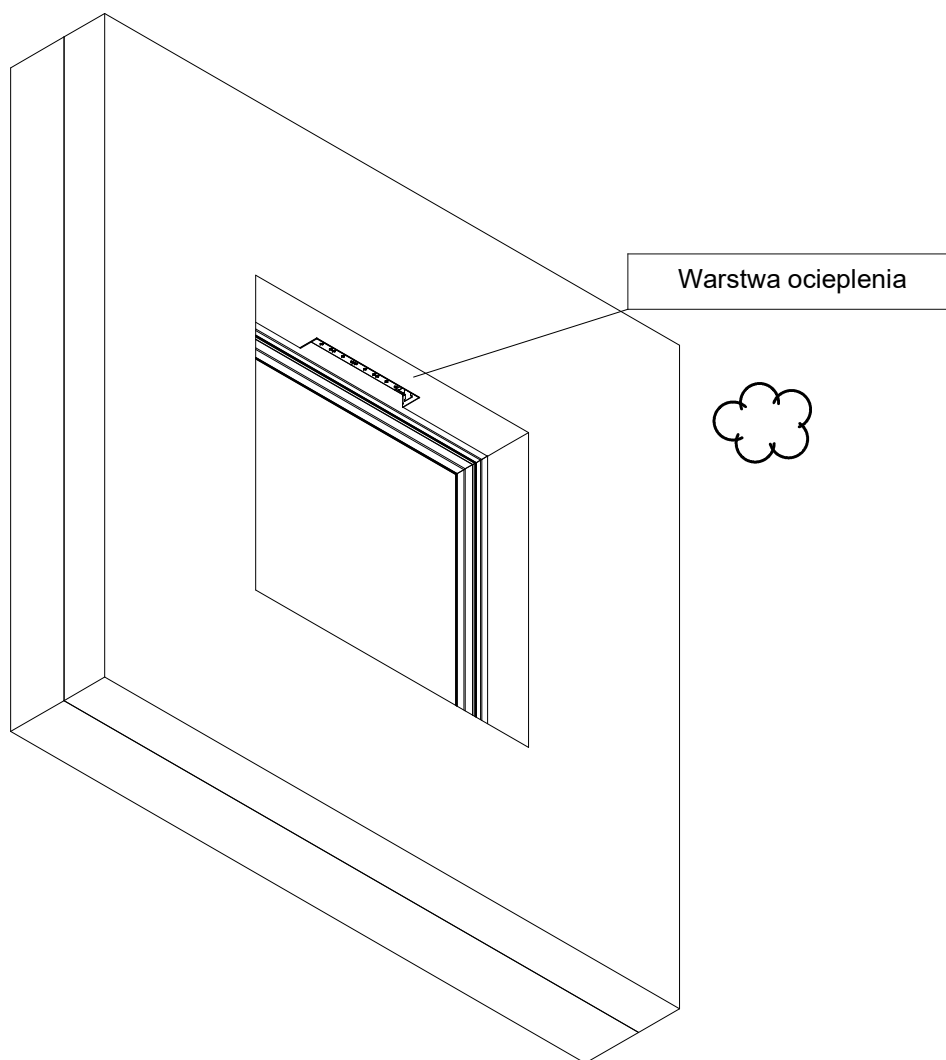
5.



6.

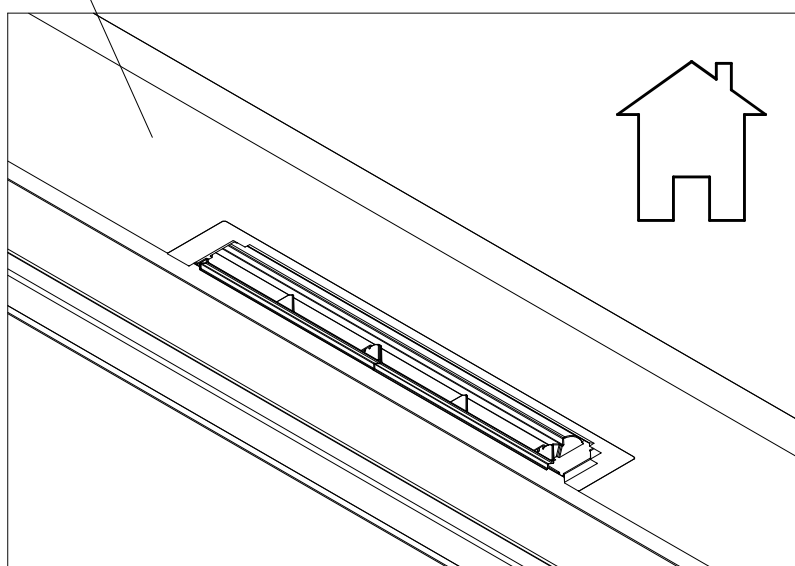


7.

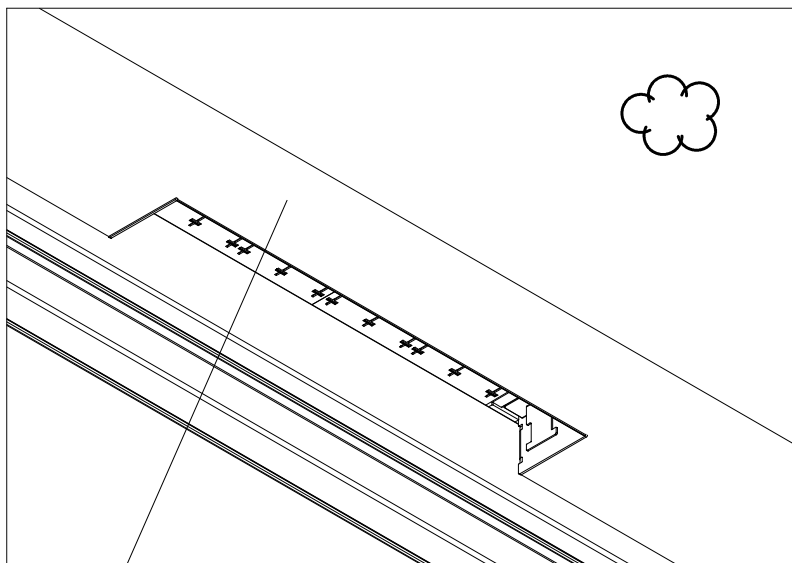


8.

Tynk/G-K

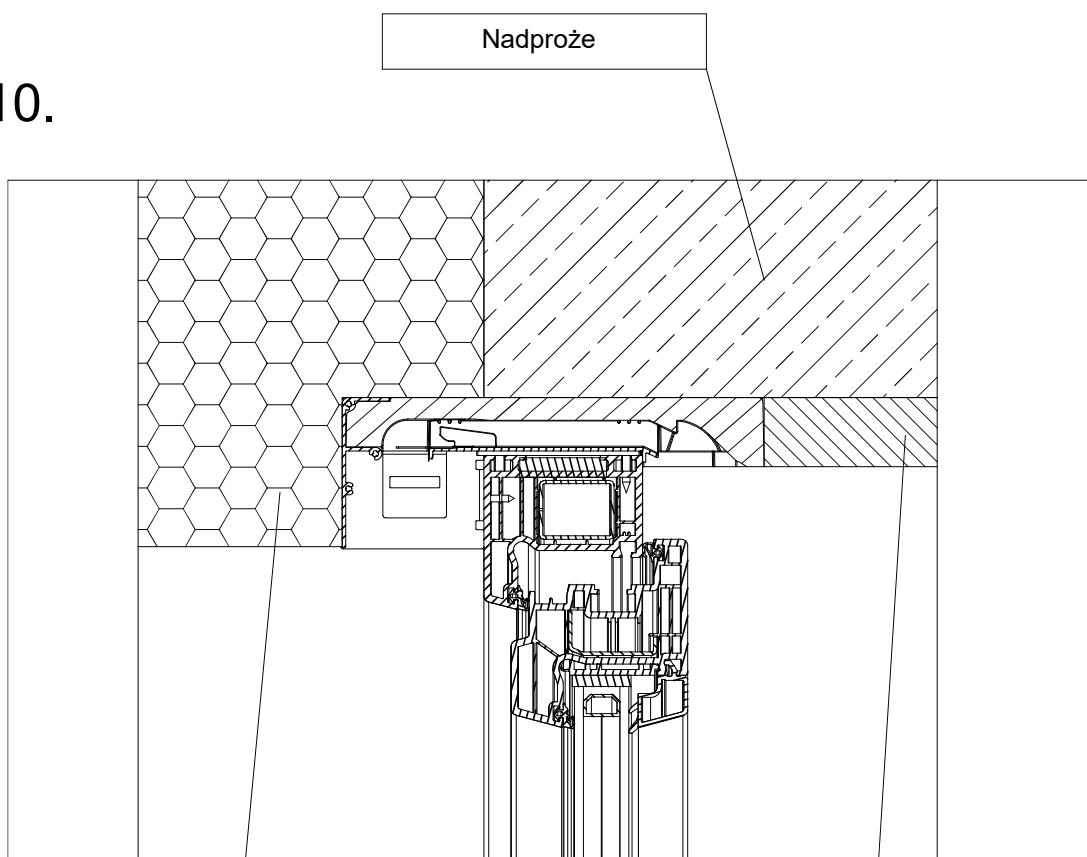


9.



Warstwa ocieplenia + tynk

10.



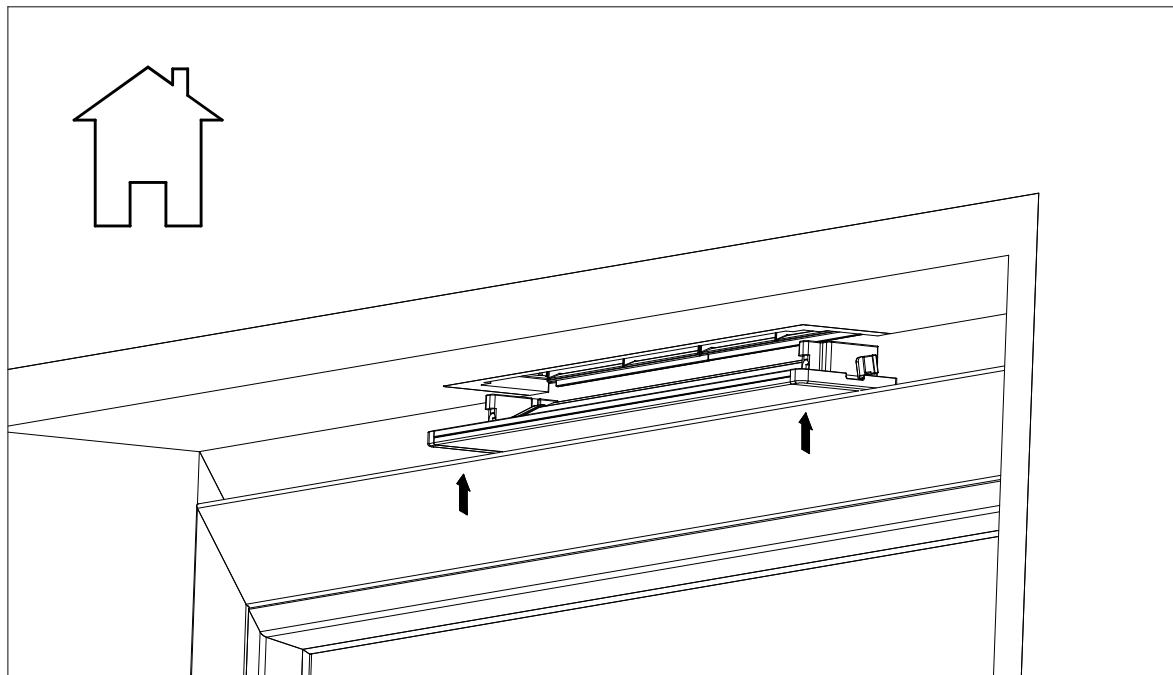
Nadproże

Warstwa ocieplenia + tynk

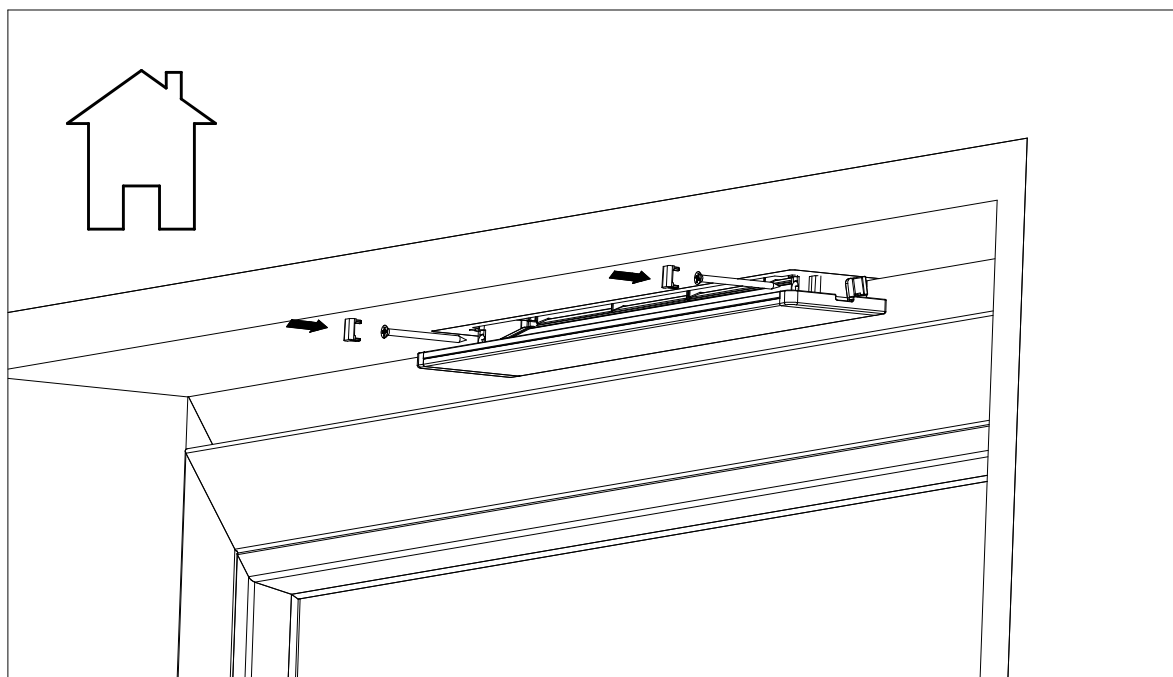
Tynk/G-K

11.

Wsuń regulator do gniazda do oporu,
przykręć i załóż zaślepki na wkręty

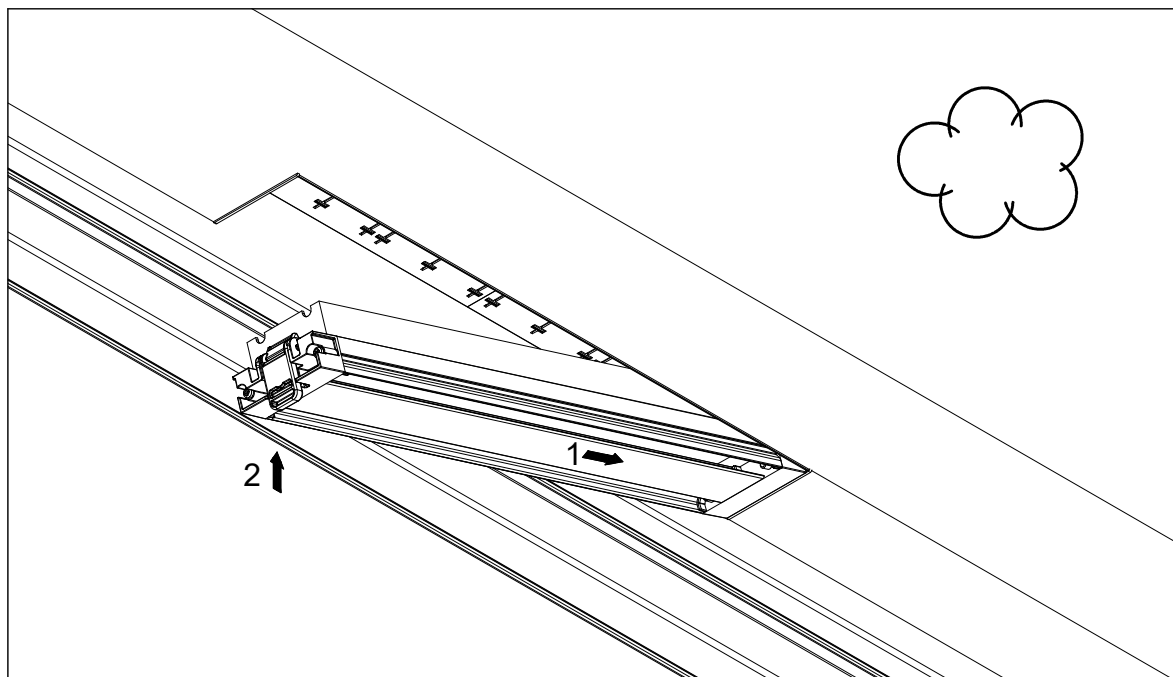


12.



13.

Wkliknij kasetę czerpni. UWAGA! Spust
zwalniający kasetę powinien być po prawej
stronie patrząc od wewnątrz



14.

